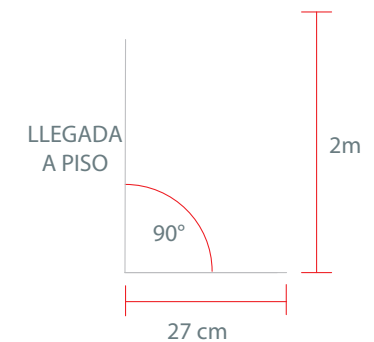
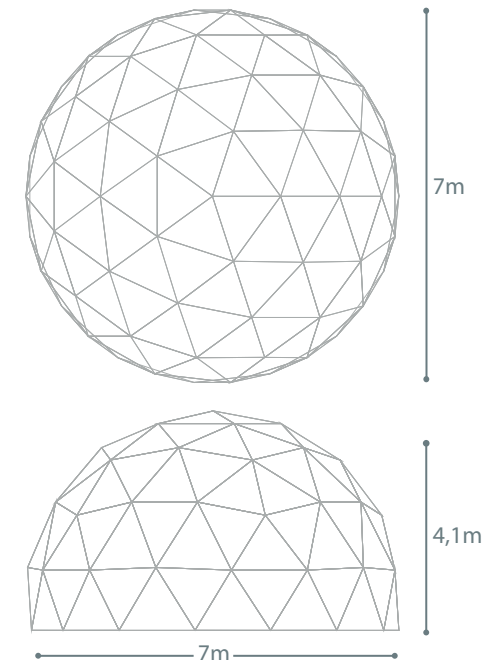


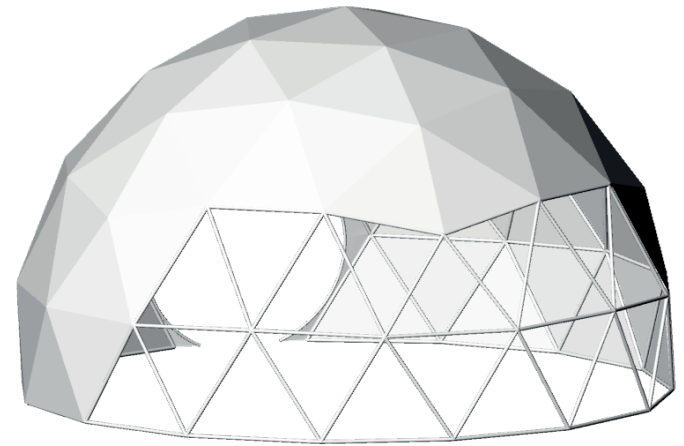
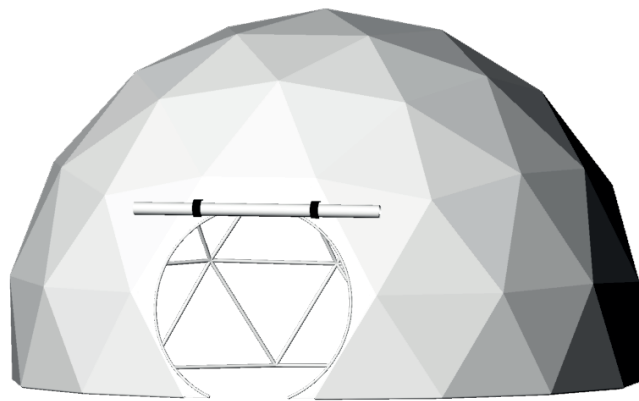
## DOMO 7M

### Frecuencia 3

Diámetro	7m
Sección	5/8
Superficie	38m <sup>2</sup>
Altura	4.1m
Tiempo de montaje (día)	1
Estructura	Perfil tubular de 1 x 2 galvanizado
Pernos	Perno hexagonal de 8 x 20mm zincado
Conectores de seguridad	Discos conectores de 140mm de diámetro x 4mm de espesor
Tela	Tela PVC de arquitectura textil alemana 5 años de garantía
Impermeabilidad	100%
Peso de la estructura	349kg
Peso de la tela	75kg
Peso total	424kg
Cálculo estructural	Si
Resistencia de peso por punto	100kg
Resistencia al viento	60 nudos de viento



Opción 1



Opción 2

