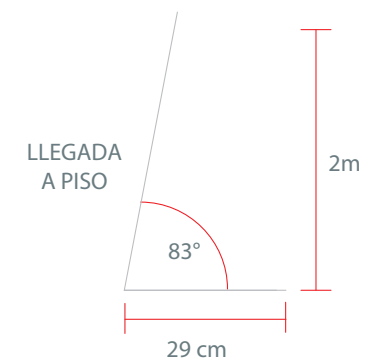
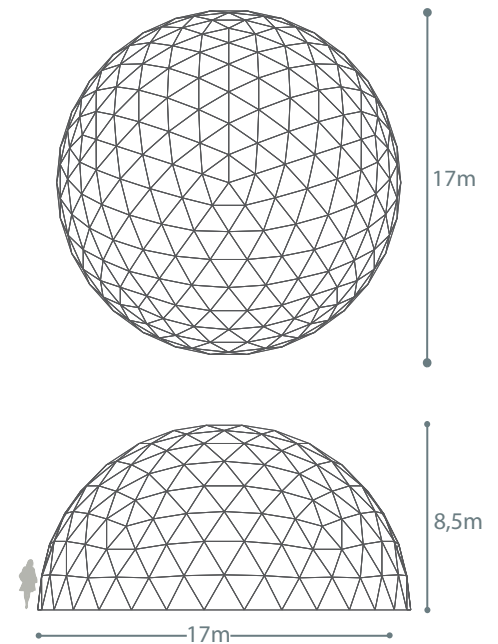


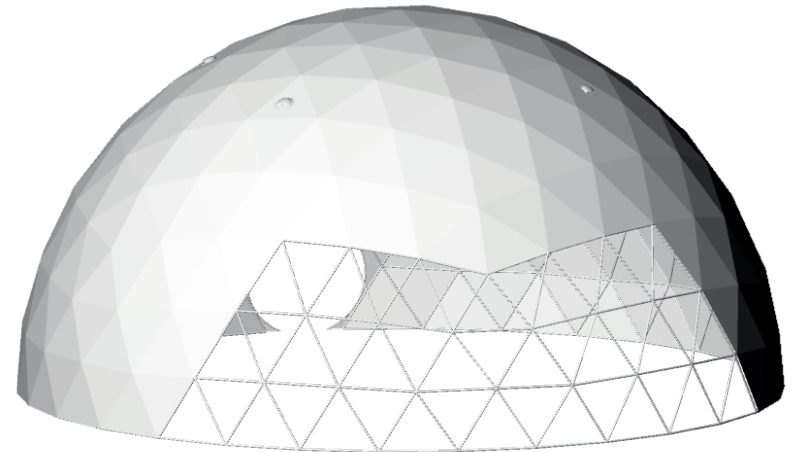
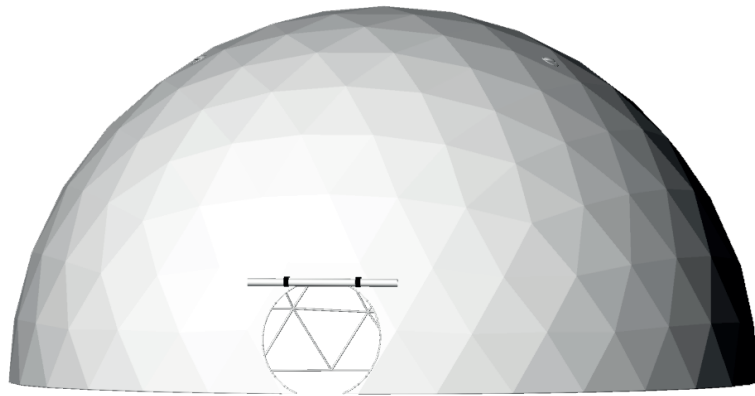
DOMO 17M

Frecuencia 6

Diámetro	17m
Sección	1/2
Superficie	154m ²
Altura	8,5m
Tiempo de montaje (día)	1
Estructura	Cañería ISO 1 1/4 X 2,65
Pernos	Perno hexagonal de 5/8"x 1 1/2 zincado
Conectores de seguridad	Discos conectores de 215mm de diámetro x 10mm de espesor
Tela	Tela PVC especial de arquitectura textil alemana
Impermeabilidad	100%
Peso de la estructura	2516kg
Peso de la tela	473kg
Peso total	2989kg
Cálculo estructural	Si
Resistencia de peso por punto	70kg
Resistencia al viento	60 nudos de viento



Opción 1



Opción 2

