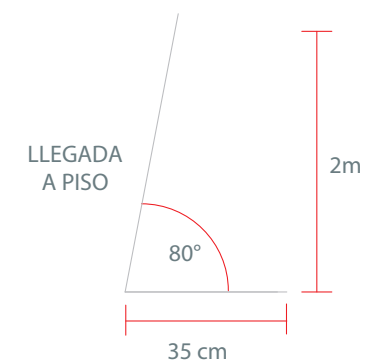
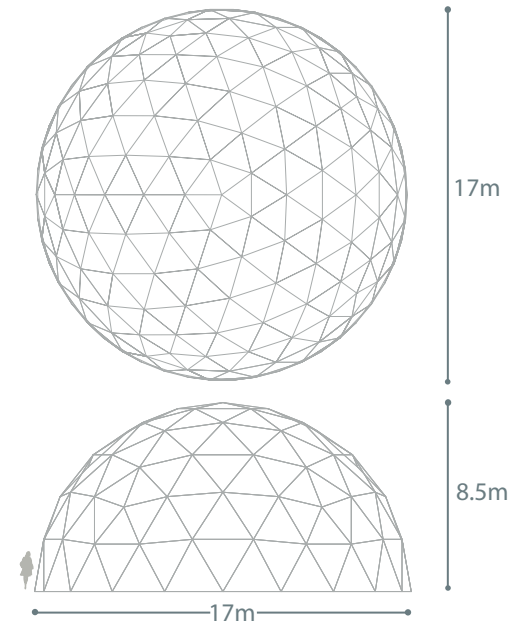


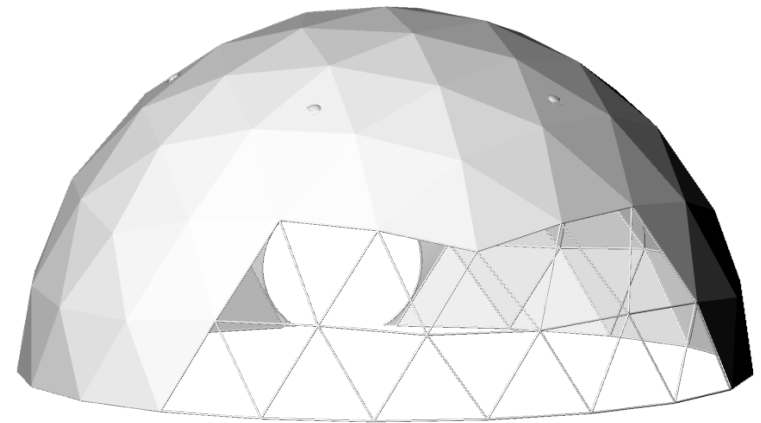
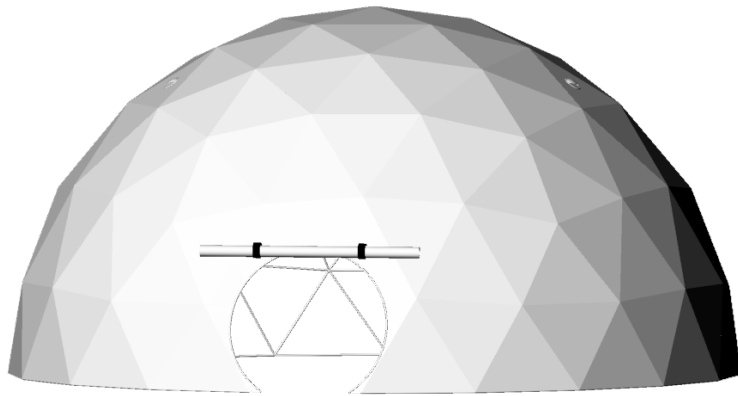
DOMO 17M

Frecuencia 4

Diámetro	17m
Sección	1/2
Superficie	220m ²
Altura	8,5m
Tiempo de montaje (día)	1
Estructura	Cañería ISO de 1 1/4 x 2,65 galvanizado
Pernos	Perno hexagonal de 5/8" x 1 1/2 zincado
Conectores de seguridad	Discos conectores de 215mm de diámetro x 10mm de espesor
Tela	Tela PVC especial de arquitectura textil alemana
Impermeabilidad	100%
Peso de la estructura	1555kg
Peso de la tela	357kg
Peso total	1912kg
Cálculo estructural	Si
Resistencia de peso por punto	70kg
Resistencia al viento	60 nudos de viento



Opción 1



Opción 2

