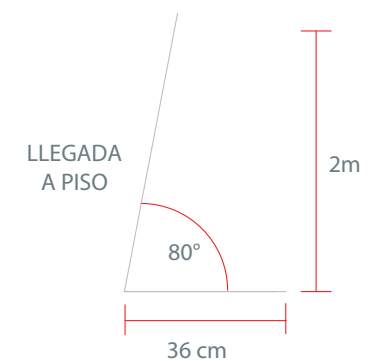
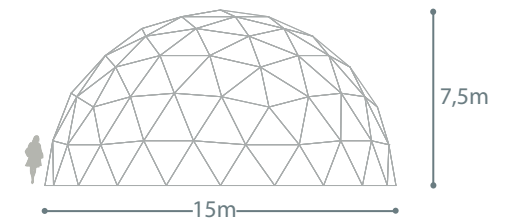
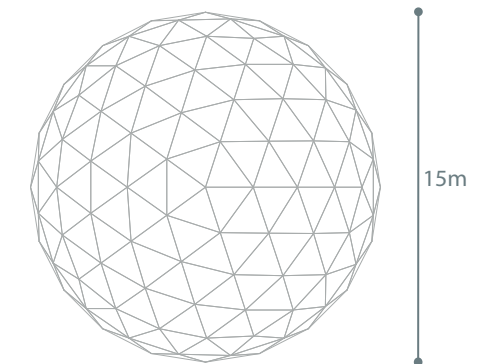


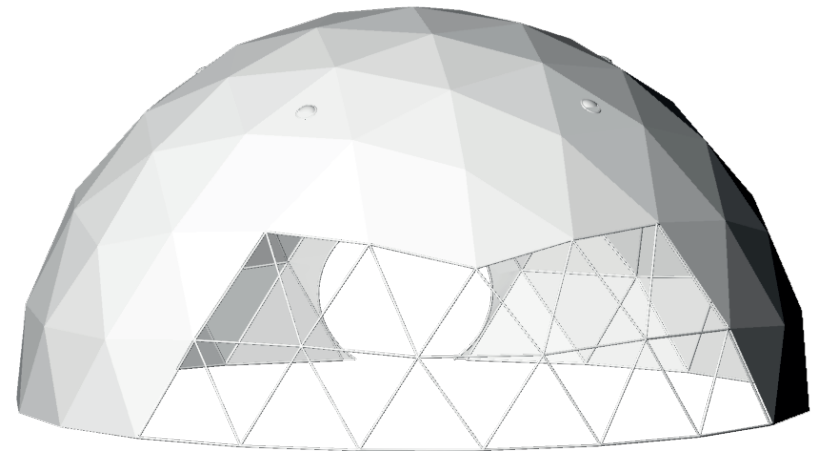
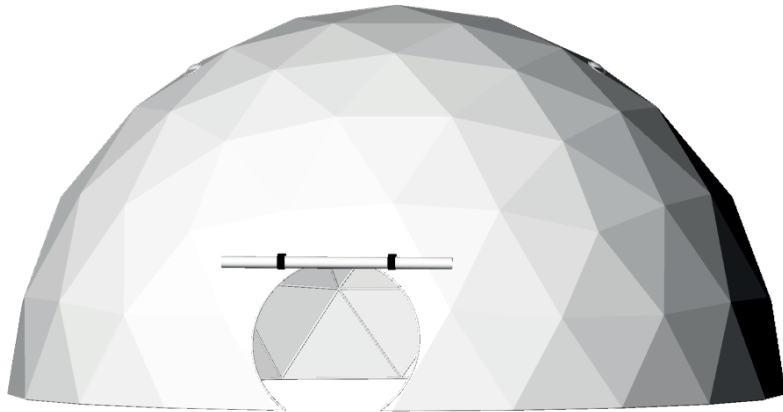
DOMO 15M

Frecuencia 4

Diámetro	15m
Sección	1/2
Superficie	177m ²
Altura	7,5m
Tiempo de montaje (día)	1
Estructura	Perfil tubular 1 1/2" x 2 galvanizado
Pernos	Perno hexagonal de 1/2"x 1 zincado
Conectores de seguridad	Discos conectores de 170mm de diámetro x 6mm de espesor
Tela	Tela PVC especial de arquitectura textil alemana
Impermeabilidad	100%
Peso de la estructura	1303kg
Peso de la tela	306kg
Peso total	1609kg
Cálculo estructural	Si
Resistencia de peso por punto	70kg
Resistencia al viento	60 nudos de viento



Opción 1



Opción 2

