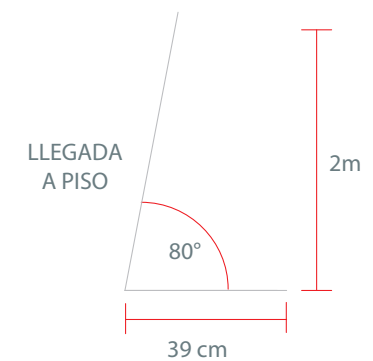
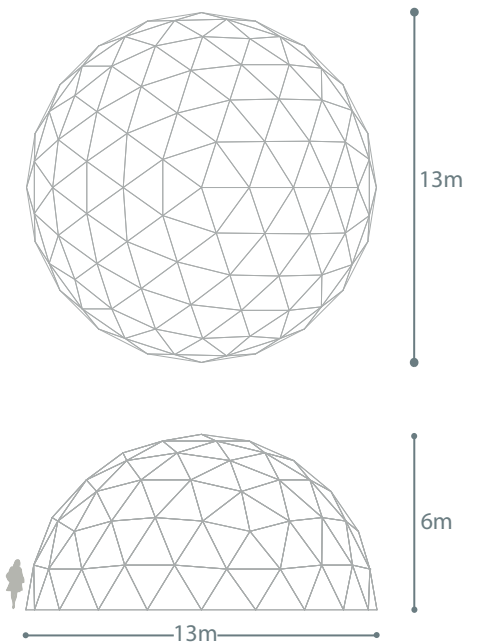


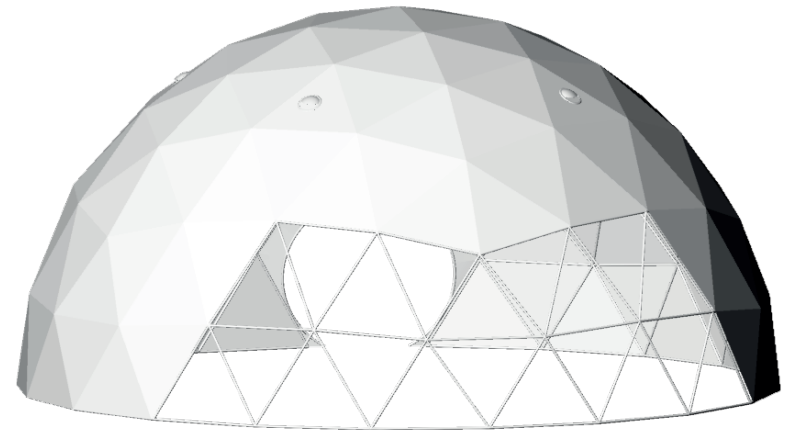
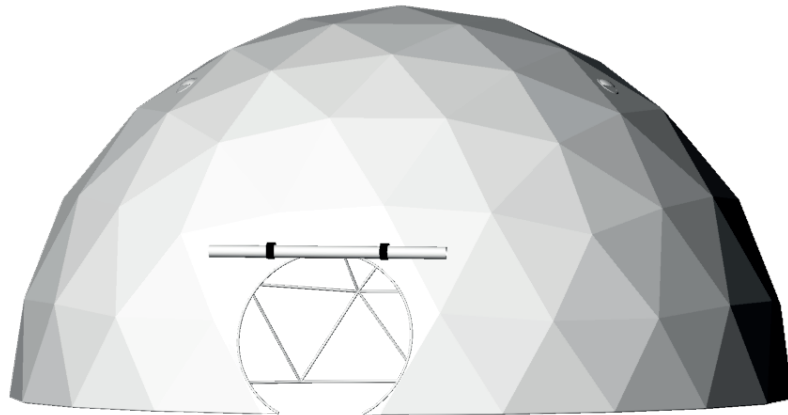
DOMO 13M

Frecuencia 4

Diámetro	13m
Sección	1/2
Superficie	132m ²
Altura	6m
Tiempo de montaje (día)	1
Estructura	Perfil tubular de 1 1/2 x 2 galvanizado
Pernos	Perno hexagonal de 1/2 x 1 zincado
Conectores de seguridad	Discos conectores de 170mm de diámetro x 6mm de espesor
Tela	Tela PVC especial de arquitectura textil alemana
Impermeabilidad	100%
Peso de la estructura	1012kg
Peso de la tela	235kg
Peso total	1247kg
Cálculo estructural	Si
Resistencia de peso por punto	70kg
Resistencia al viento	60 nudos de viento



Opción 1



Opción 2

