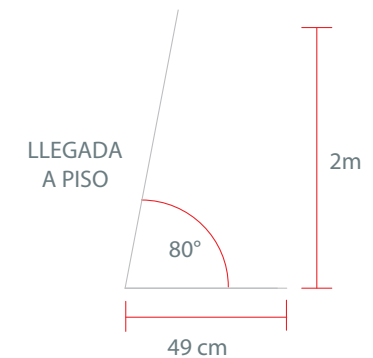
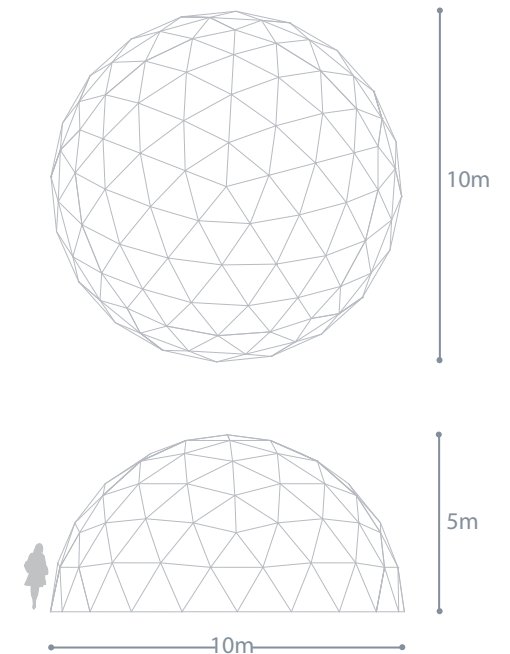


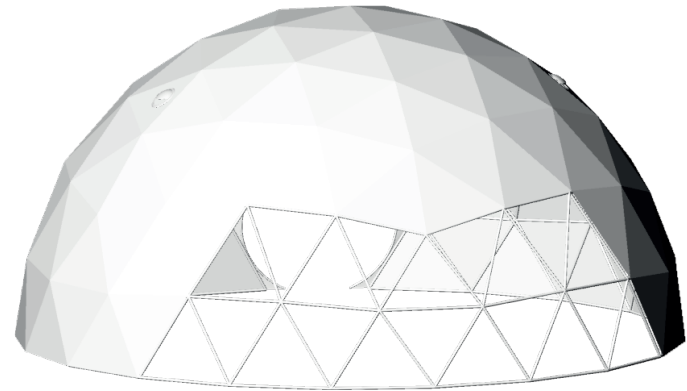
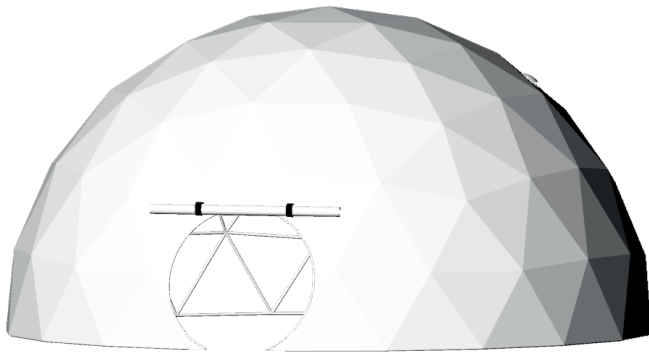
DOMOS 10M

Frecuencia 4

Diámetro	10m
Sección	1/2
Superficie	79m ²
Altura	5m
Tiempo de montaje (día)	1/2
Estructura	Perfil tubular 1 1/4 x 2 galvanizado
Pernos	Perno hexagonal de 1/2" x 1 zincado
Conectores de seguridad	Discos conectores de 170mm de diámetro x 6mm de espesor
Tela	Tela PVC especial de arquitectura textil alemana
Impermeabilidad	100%
Peso de la estructura	687kg
Peso de la tela	160kg
Peso total	847kg
Cálculo estructural	Si
Resistencia de peso por punto	70kg
Resistencia al viento	60 nudos de viento



Opción 1



Opción 2

