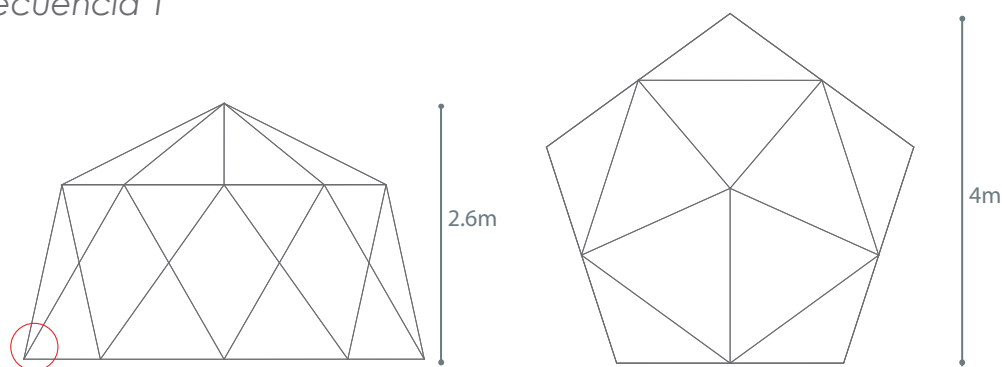
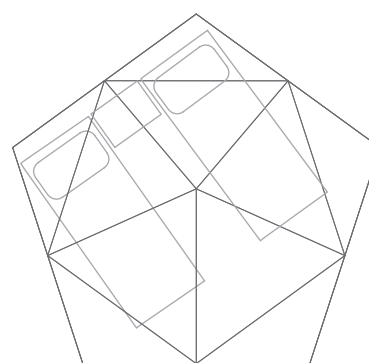
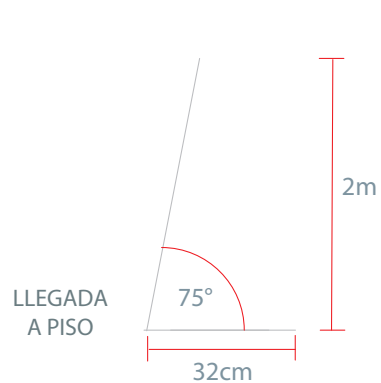


DOMO 4M

Frecuencia 1



Frecuencia	1
Sección	1/2
Diámetro	4m
Altura	2.6m
Superficie	13m ²
Tiempo montaje aprox. (día)	1/2
Capacidad (personas)	
Formato camp	2



Formato camp